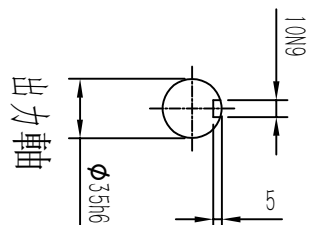
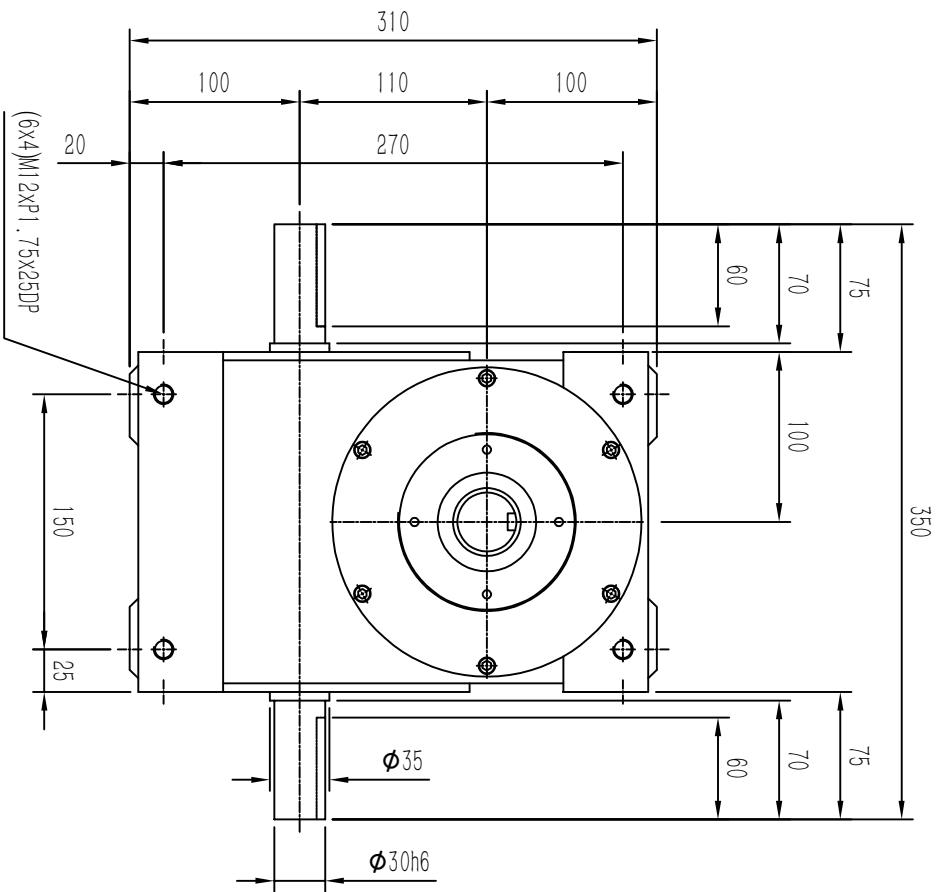
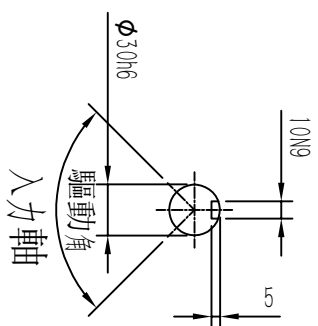


第三視角

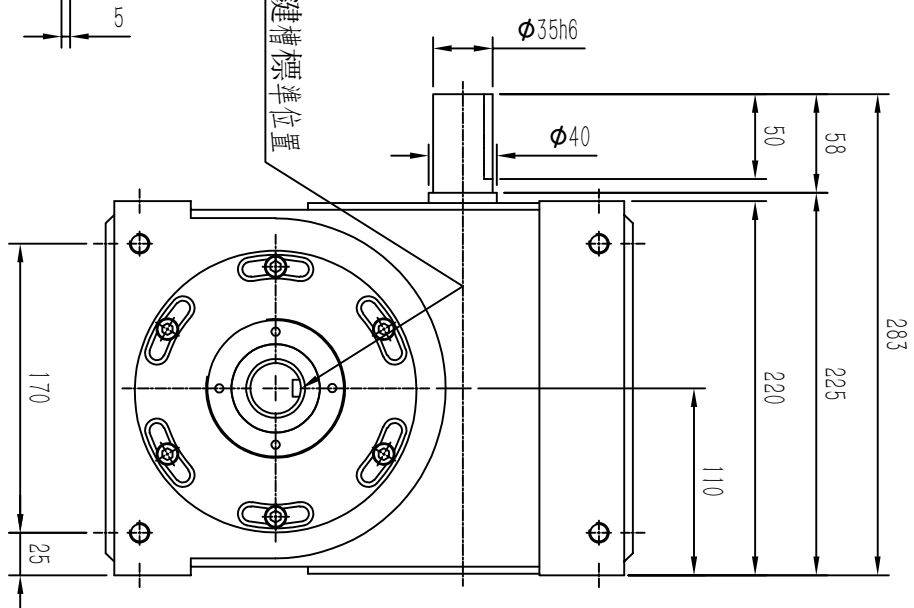


出力軸



入力軸

靜止角之半為鍵槽標準位置



項目	符號	單位	數值	項目	符號	單位	數值	項目	單位	數值	
出力軸容許徑向負荷	C1	kgf	500	入力軸最大彎曲力矩	C4	kgf	290	定位分割精度		sec.	≤20
出力軸容許軸向負荷	C2	kgf	550	入力軸的最大扭矩	C5	kgf·m	32	重量	kg	60	
入力軸容許徑向負荷	C3	kgf	350	入力軸的CD ² (注1)	C6	kgf·m ²	2.8×10 ⁻²				

注1: 入力軸的CD² 是在停留範圍內的數值

注2: C1至C6數值是達到安全係數=2時的數值

外觀圖

110DS

松立達自動化科技有限公司
Soleda Automation Technology Co., Ltd