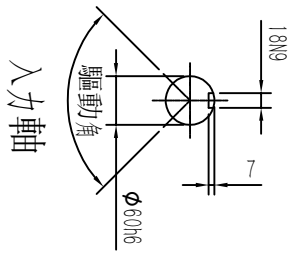
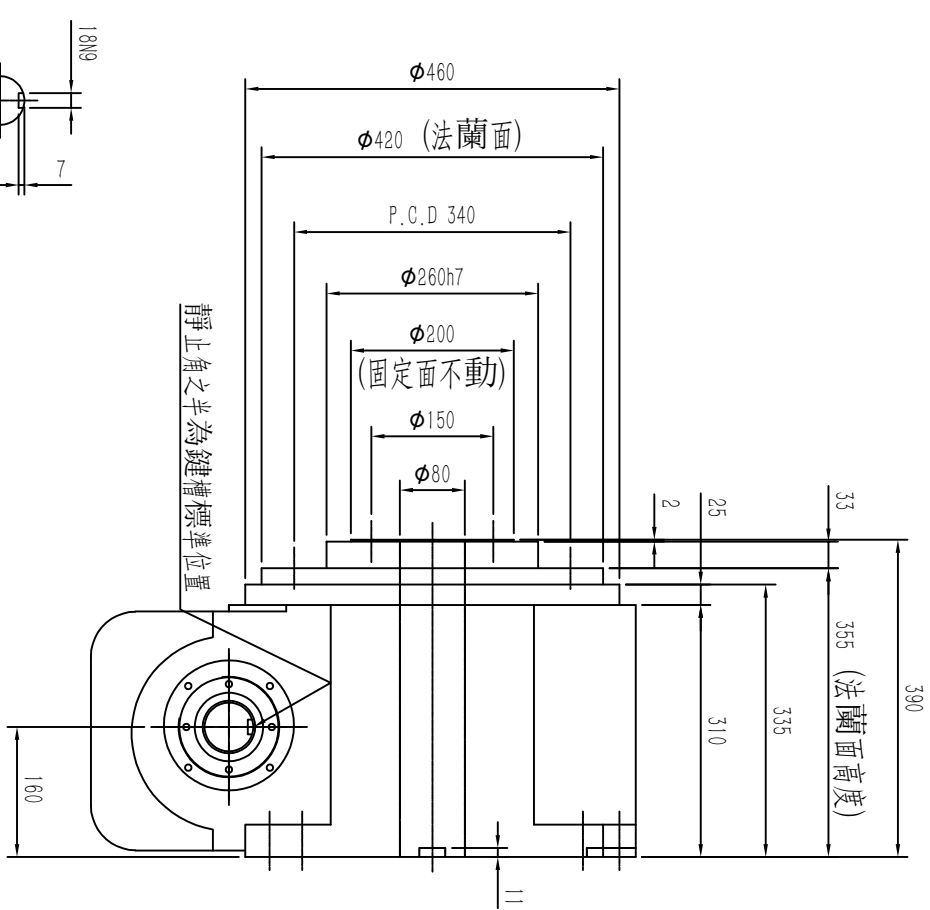
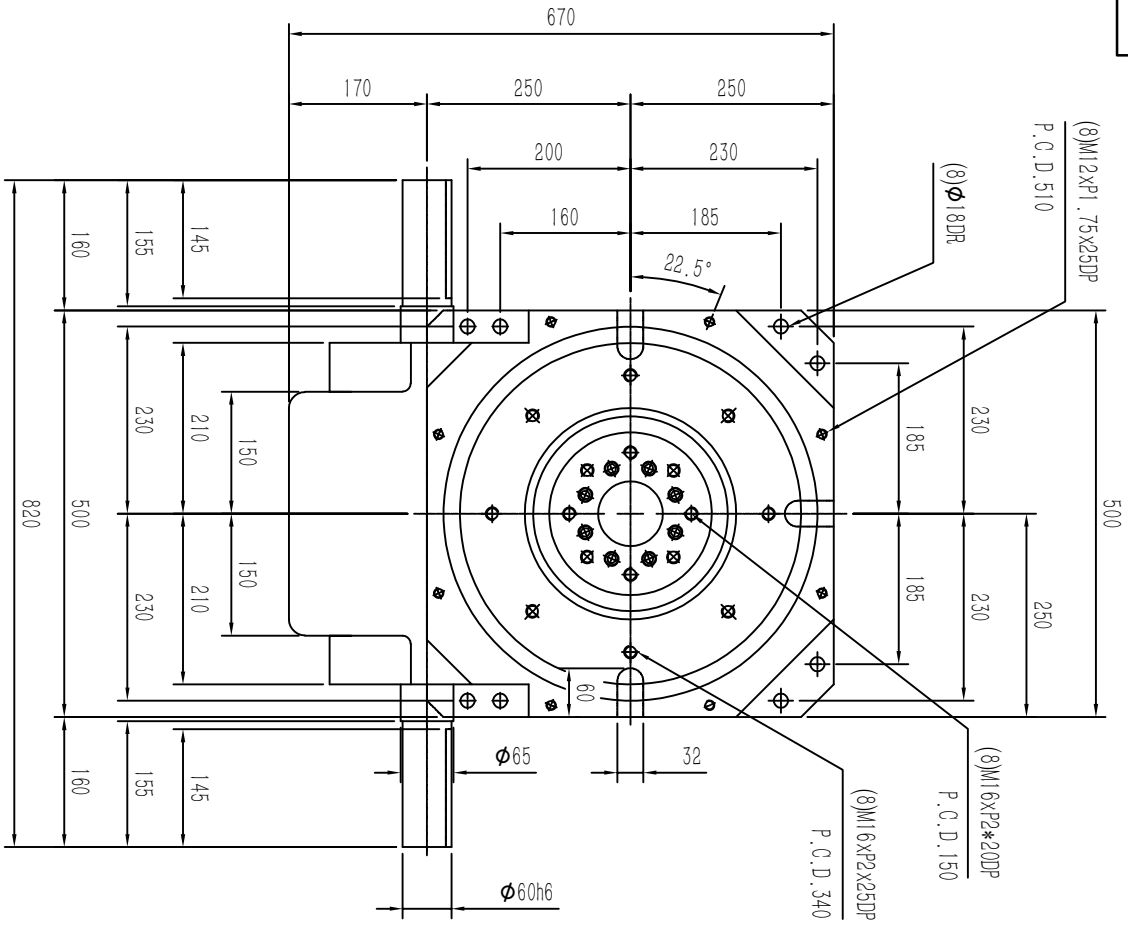


第三視角



項目	符號	單位	數值	項目	符號	單位	數值	項目	單位	數值
出力軸容許徑向負荷	C1	kgf	2500	入力軸最大彎曲力矩	C4	kgf	2250	定位分割精度	sec.	≤20
出力軸容許軸向負荷	C2	kgf	1800	入力軸的最大扭矩	C5	kgf·m	670	重量	kg	450
入力軸容許徑向負荷	C3	kgf	1900	入力軸的CP ² (注1)	C6	kgf·m ²	0.86			

注1: 入力軸的CP² 是在停留範圍內的數值

注2: C1至C6數值是達到安全係數=2時的數值

外觀圖

250DT

松立達自動化科技有限公司
Soleda Automation Technology Co., Ltd