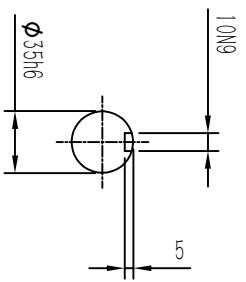
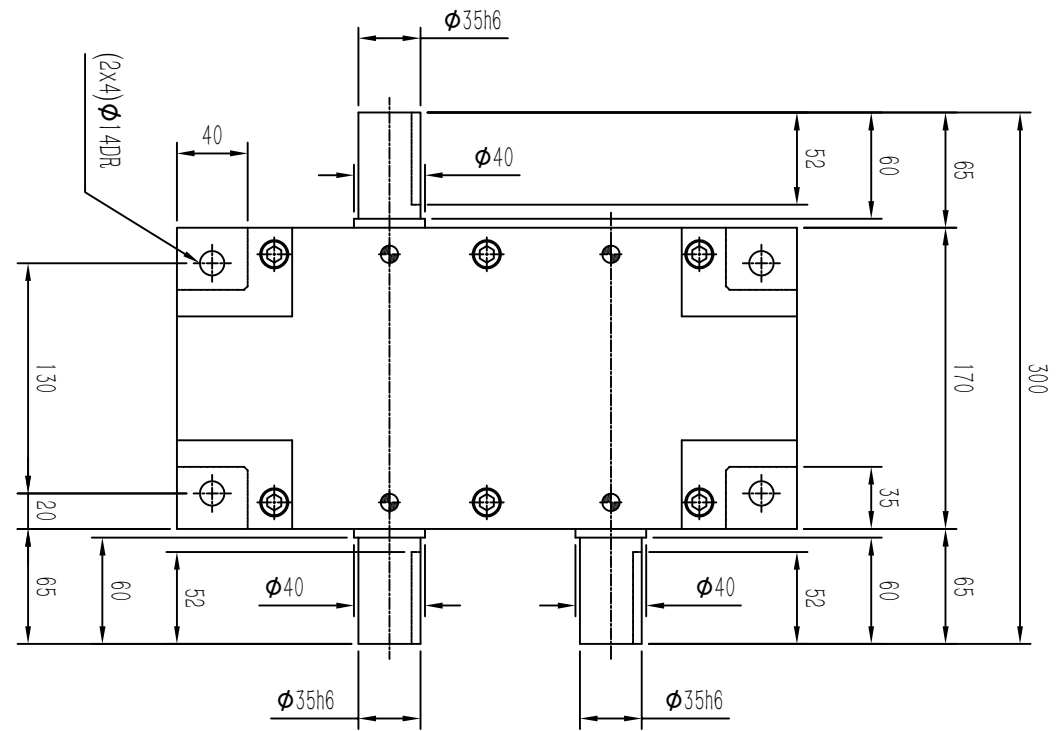
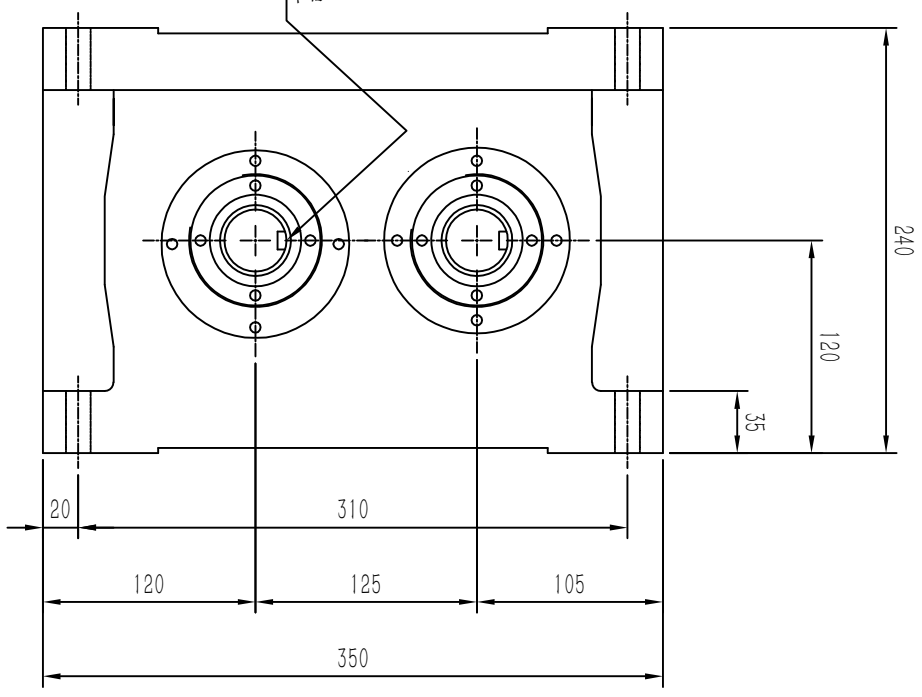


第三視角



驅動角之半為鍵槽標準位置



INPUT & OUTPUT

項目	符號	單位	數值	項目	符號	單位	數值
出力軸容許軸向負荷	P1	kgf	520	入力軸容許徑向負荷	P5	kgf	630
出力軸容許徑向負荷	P2	kgf	630	入力軸容許扭矩	P6	kgf·m	65
出力軸的旋轉剛性	K1	kgf·m	5.1×10^3	入力軸的旋轉剛性	K2	kgf·m/rad	5.1×10^3
入力軸容許徑向壓力	P4	kgf	520	IDWELL的分別精度		sec.	± 60

外觀圖

P125DS

松立達自動化科技有限公司
Soleda Automation Technology Co., Ltd