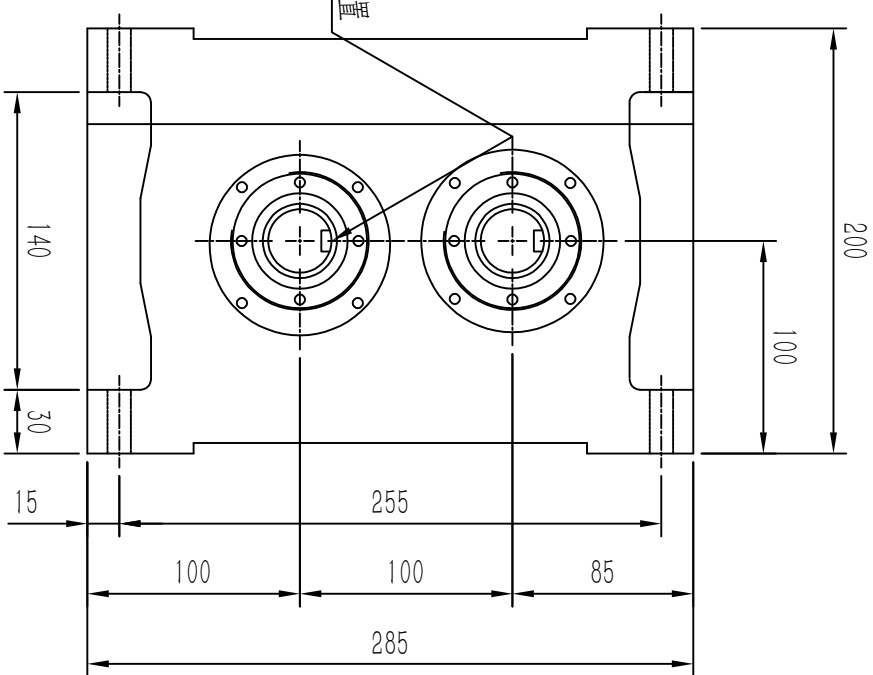
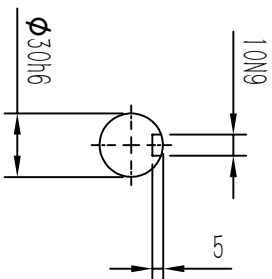
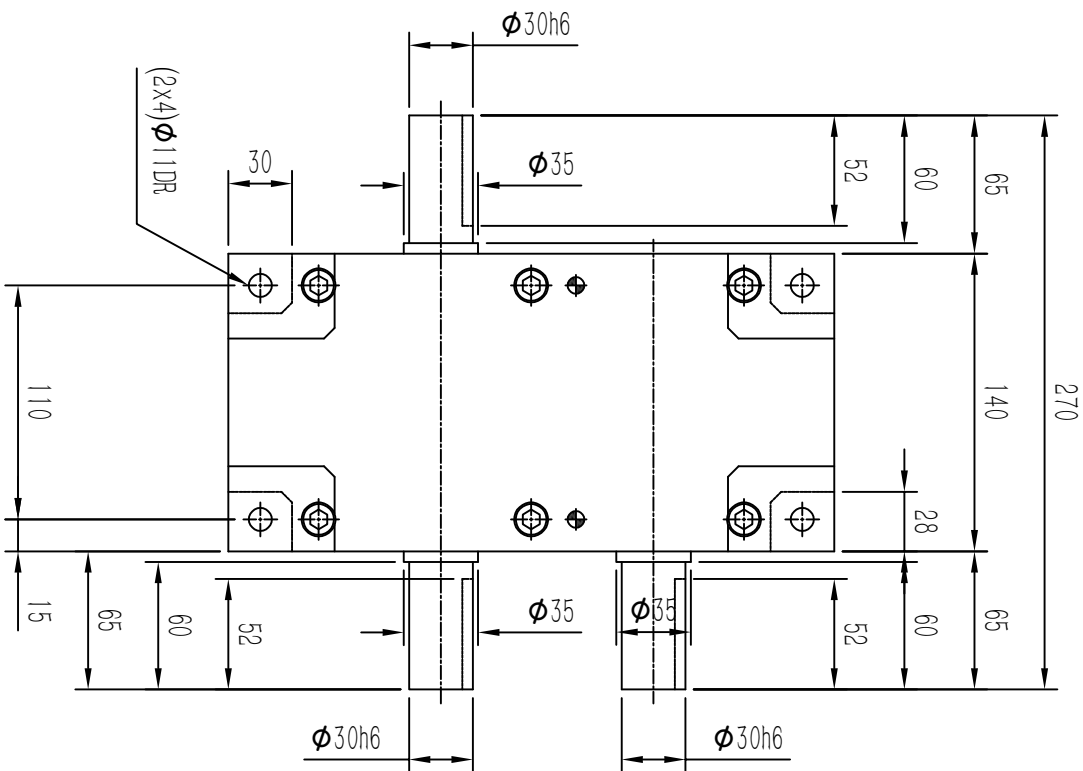


第三視角



項目	符號	單位	數值	項目	符號	單位	數值
出力軸容許軸向負荷	P1	kgf	480	入力軸容許徑向負荷	P5	kgf	250
出力軸容許徑向負荷	P2	kgf	400	入力軸容許扭矩	P6	kgf·m	8.5
出力軸的旋轉剛性	K1	kgf·m	1.8×10^3	入力軸的旋轉剛性	K2	kgf·m/rad	1.8×10^3
入力軸容許徑向壓力	P4	kgf	480	IDWELL的分別精度		sec.	± 60
				重覆定位精度		sec.	± 60
				重量		kg	38

外觀圖

P100DS

松立達自動化科技有限公司
Soleda Automation Technology Co., Ltd