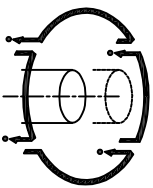
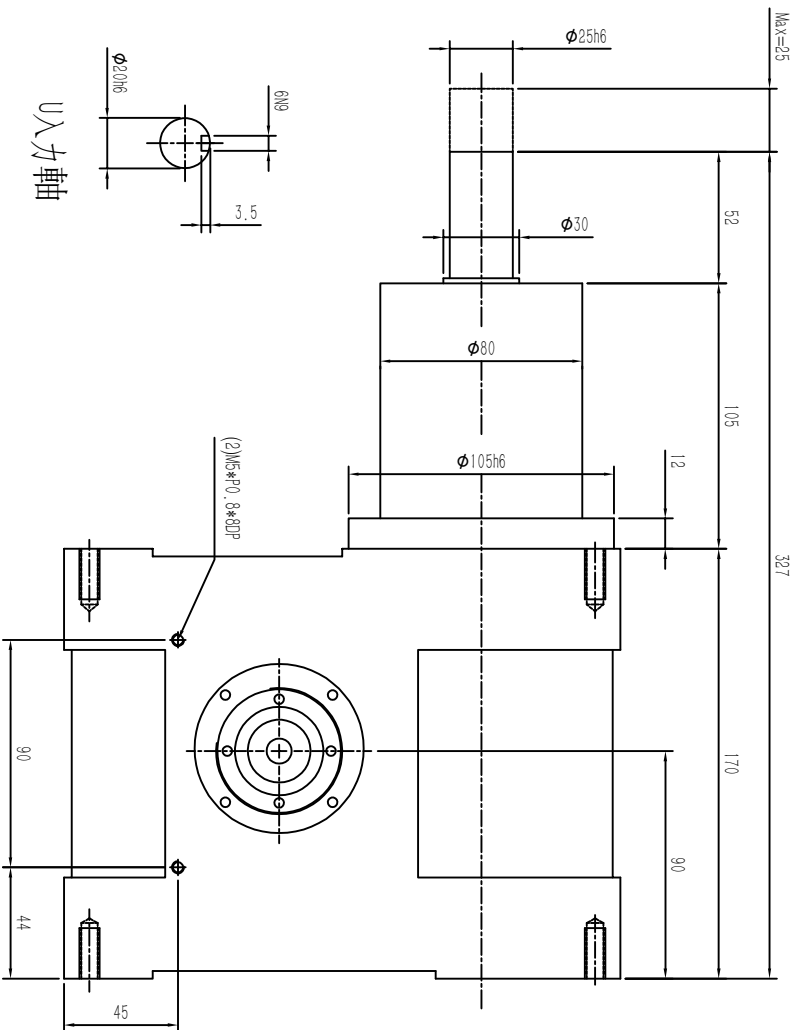
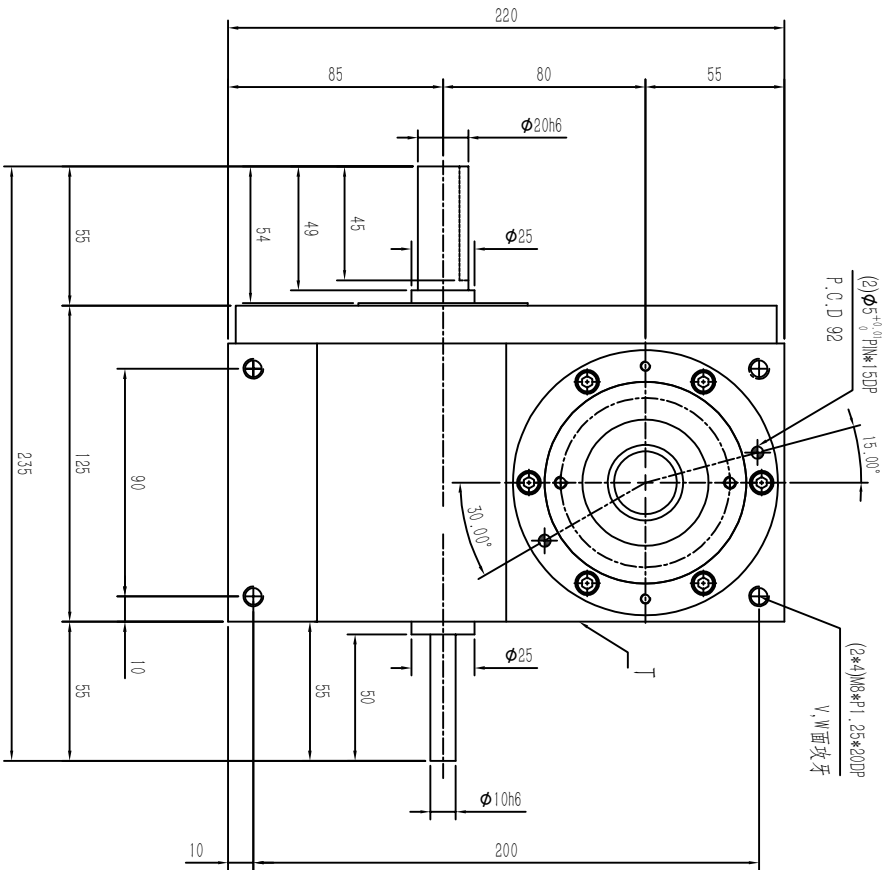
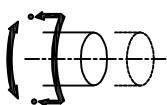


第三視角



心軸頂昇分度合併動作示意圖



心軸頂昇搖擺合併動作示意圖

項目	符號	單位	數值	項目	符號	單位	數值	項目	單位	數值
出力軸容許徑向負荷	C1	kgf	23	入力軸最大彎曲力矩	C4	kgf	94.5	定位分割精度	sec.	±0.01
出力軸容許軸向負荷	C2	kgf	170	入力軸的最大扭矩	C5	kgf·m	6	重量	kg	25
入力軸容許徑向負荷	C3	kgf	100	入力軸的CDP (注1)	C6	kgf·m ²	9*10 ⁻⁴			

注1: 入力軸的CDP 是在停留範圍內的數值

注2: C1至C6數值是達到安全係數=2時的數值

外觀圖

80FN

松立達自動化科技有限公司
Soleda Automation Technology Co., Ltd