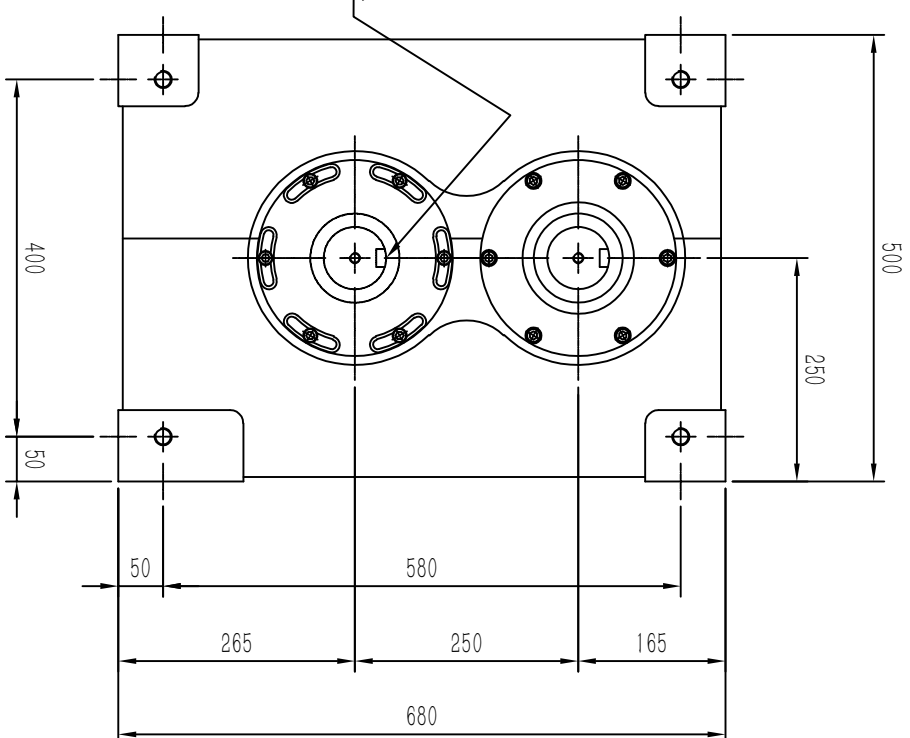
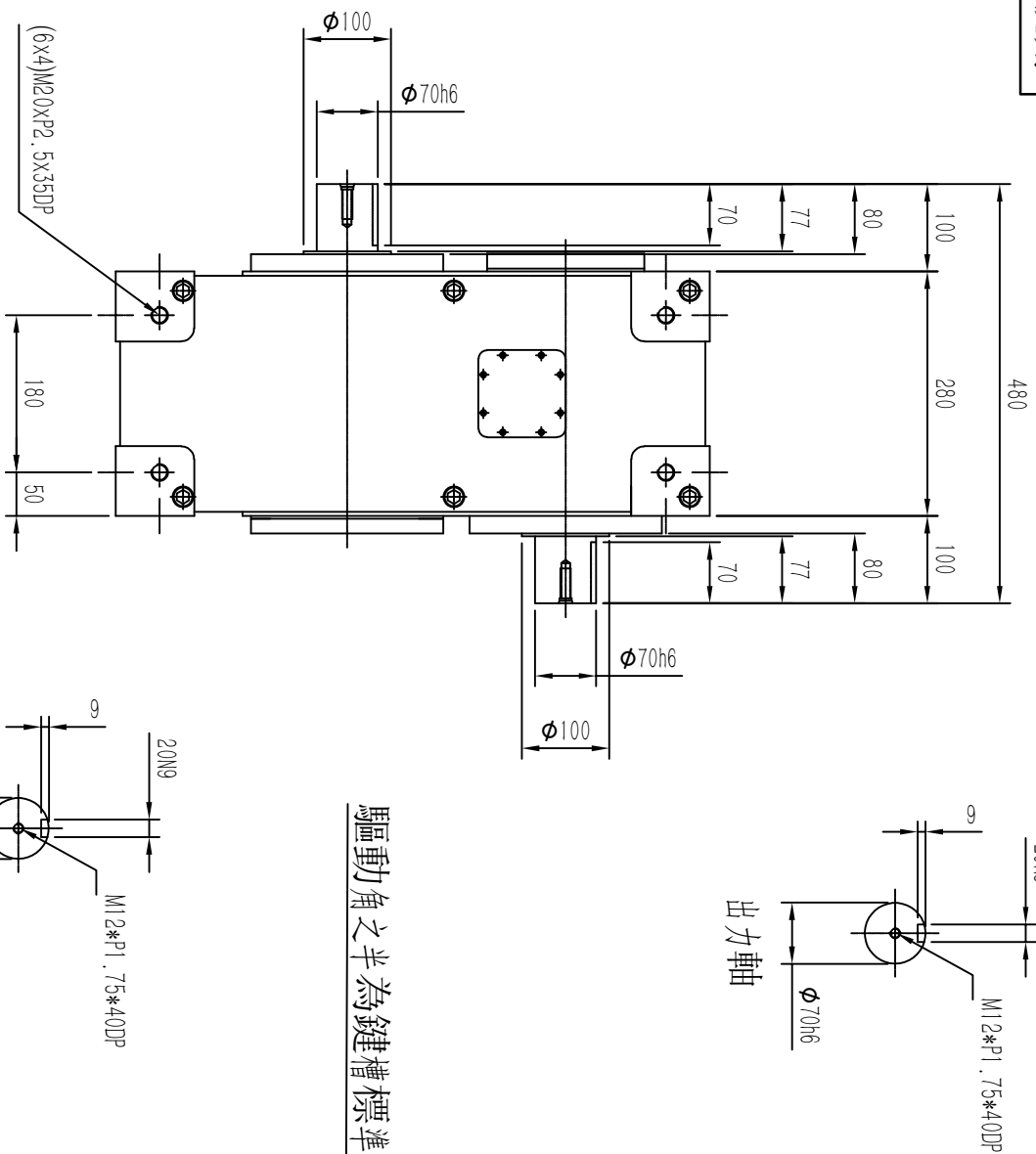


### 第三視角



輸入軸

輸出軸

項目	符號	單位	數值	項目	符號	單位	數值	項目	單位	數值
出力軸容許軸向負荷	P1	kgf	1550	入力軸容許徑向負荷	P5	kgf	2400	2DWELL的分別精度	sec.	±120
出力軸容許徑向負荷	P2	kgf	1560	入力軸容許扭矩	P6	kgf·m	500	重覆定位精度	sec.	±60
出力軸的旋轉剛性	K1	kgf·m	$5.37 \times 10^4$	入力軸的旋轉剛性	K2	kgf·m/rad	$5.37 \times 10^4$	重覆	kg	350
入力軸容許徑向壓力	P4	kgf	1550	1DWELL的分別精度		sec.	±60			

外觀圖

P250DS

松立達自動化科技有限公司

Soleda Automation Technology Co., Ltd