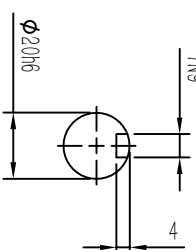
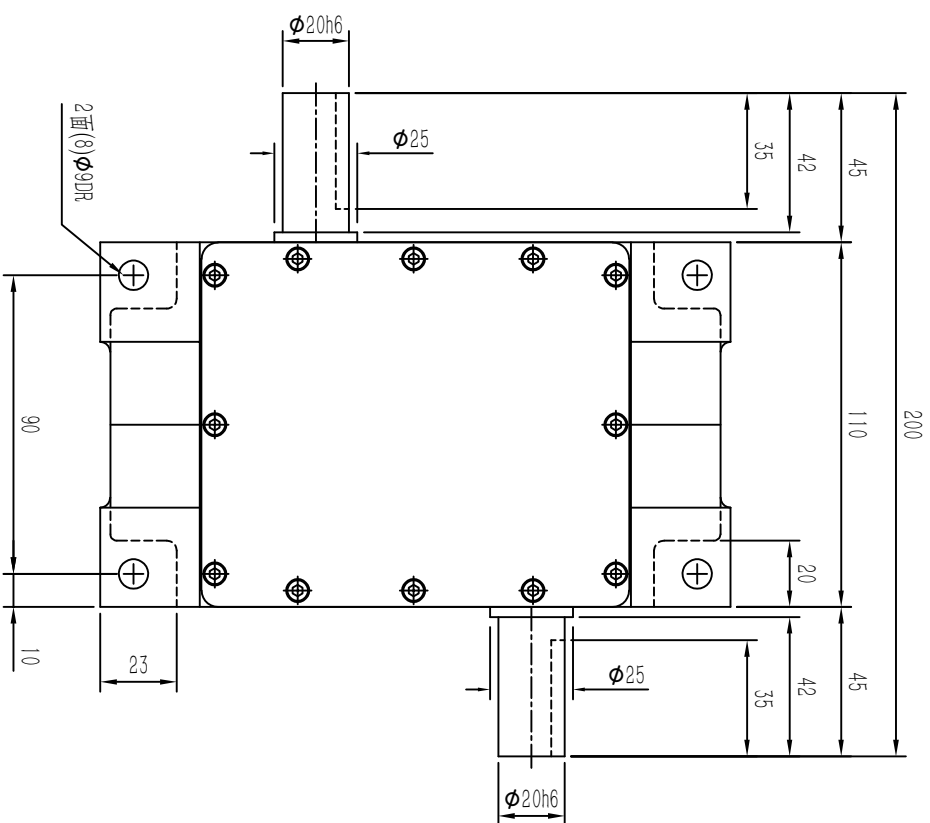
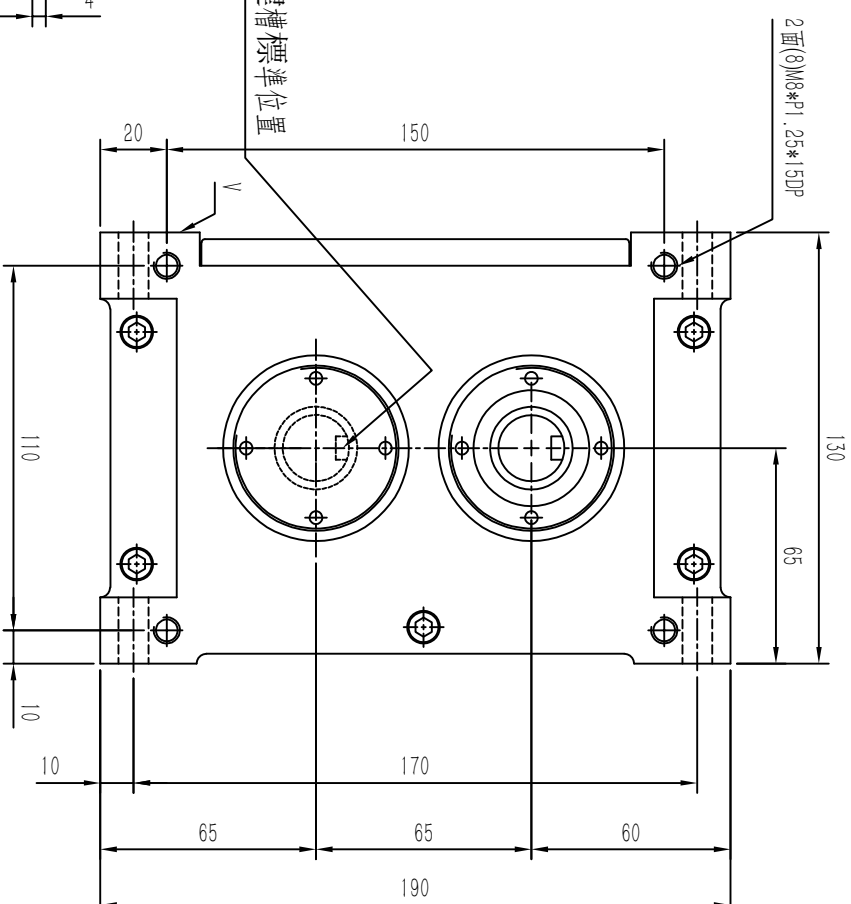


第三視角



驅動角之半為鍵槽標準位置



INPUT & OUTPUT

項目	符號	單位	數值	項目	符號	單位	數值
出力軸容許軸向負荷	P1	kgf	250	入力軸容許徑向負荷	P5	kgf	160
出力軸容許徑向負荷	P2	kgf	160	入力軸容許扭矩	P6	kgf·m	11
出力軸的旋轉剛性	K1	kgf·m	9.2×10^2	入力軸的旋轉剛性	K2	kgf·m/rad	9.2×10^2
入力軸容許徑向壓力	P4	kgf	250	IDWELL的分別精度		sec.	± 72
				2DWELL的分別精度		sec.	± 120
				重複定位精度		sec.	± 60
				重量		kg	15

外觀圖

P65DS

松立達自動化科技有限公司

Soleda Automation Technology Co., Ltd