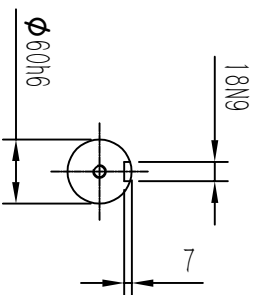
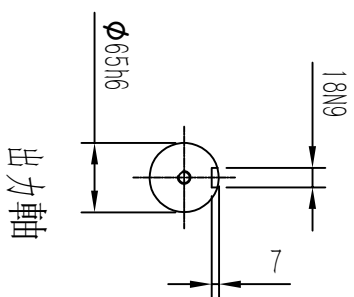
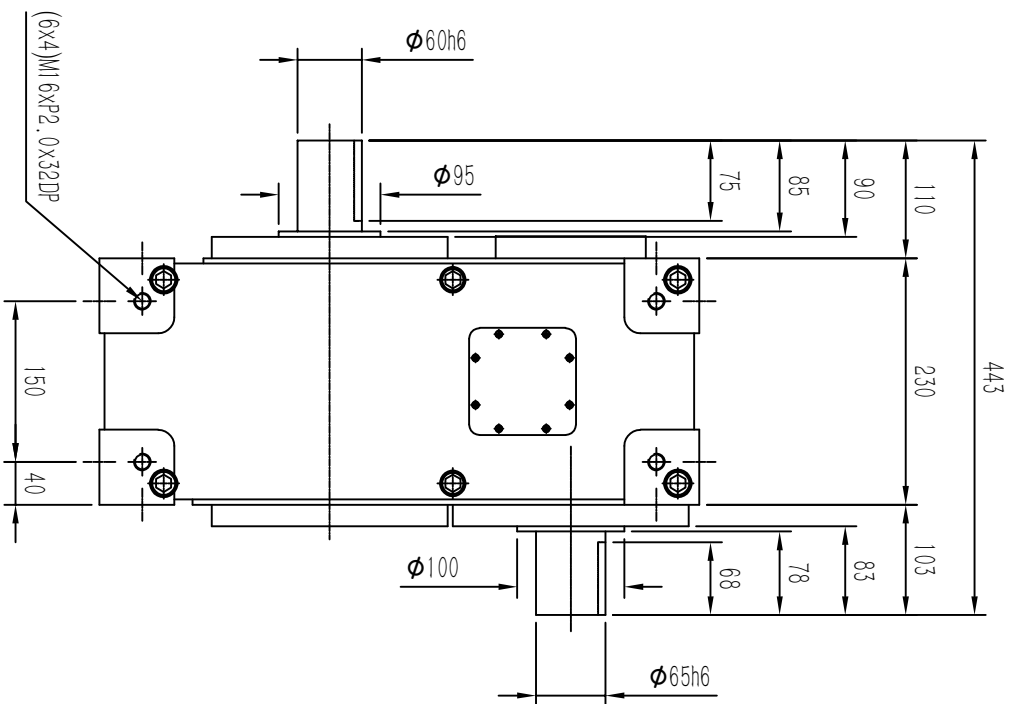
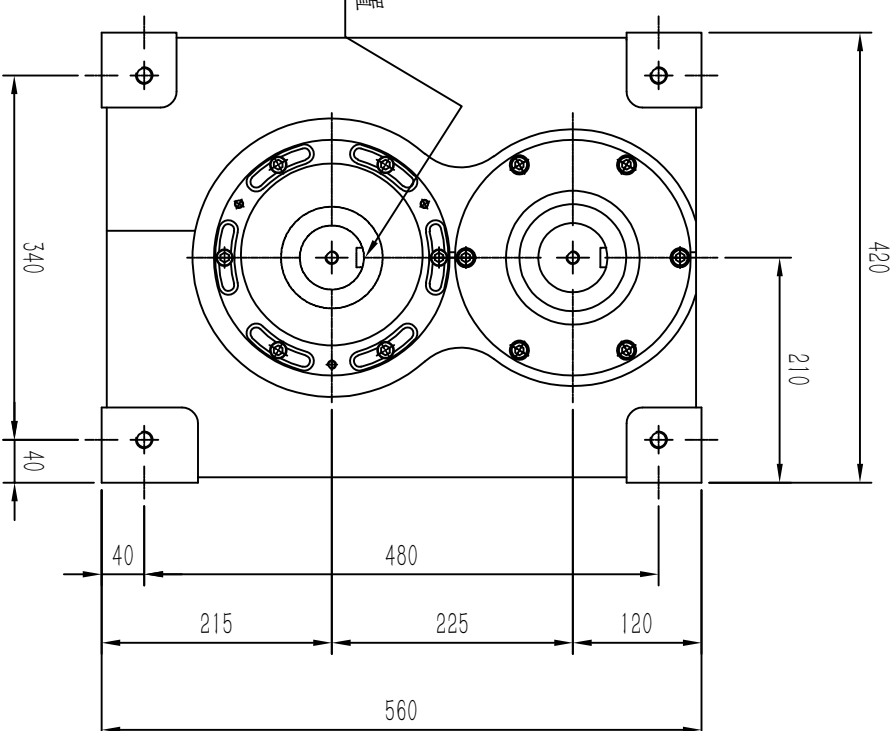


### 第三視角



驅動角之半為鍵槽標準位置



項目	符號	單位	數值	項目	符號	單位	數值
出力軸容許軸向負荷	P1	kgf	1435	入力軸容許徑向負荷	P5	kgf	2150
出力軸容許徑向負荷	P2	kgf	1470	入力軸容許扭矩	P6	kgf·m	415
出力軸的旋轉剛性	K1	kgf·m	$4.31 \times 10^4$	入力軸的旋轉剛性	K2	kgf·m/rad	$4.31 \times 10^4$
入力軸容許徑向壓力	P4	kgf	1435	IDWELL的分割精度		sec.	$\pm 60$
				重疊定位精度		sec.	$\pm 60$
				重量		kg	250

### 外觀圖

P225DS

松立達自動化科技有限公司  
Soleda Automation Technology Co., Ltd