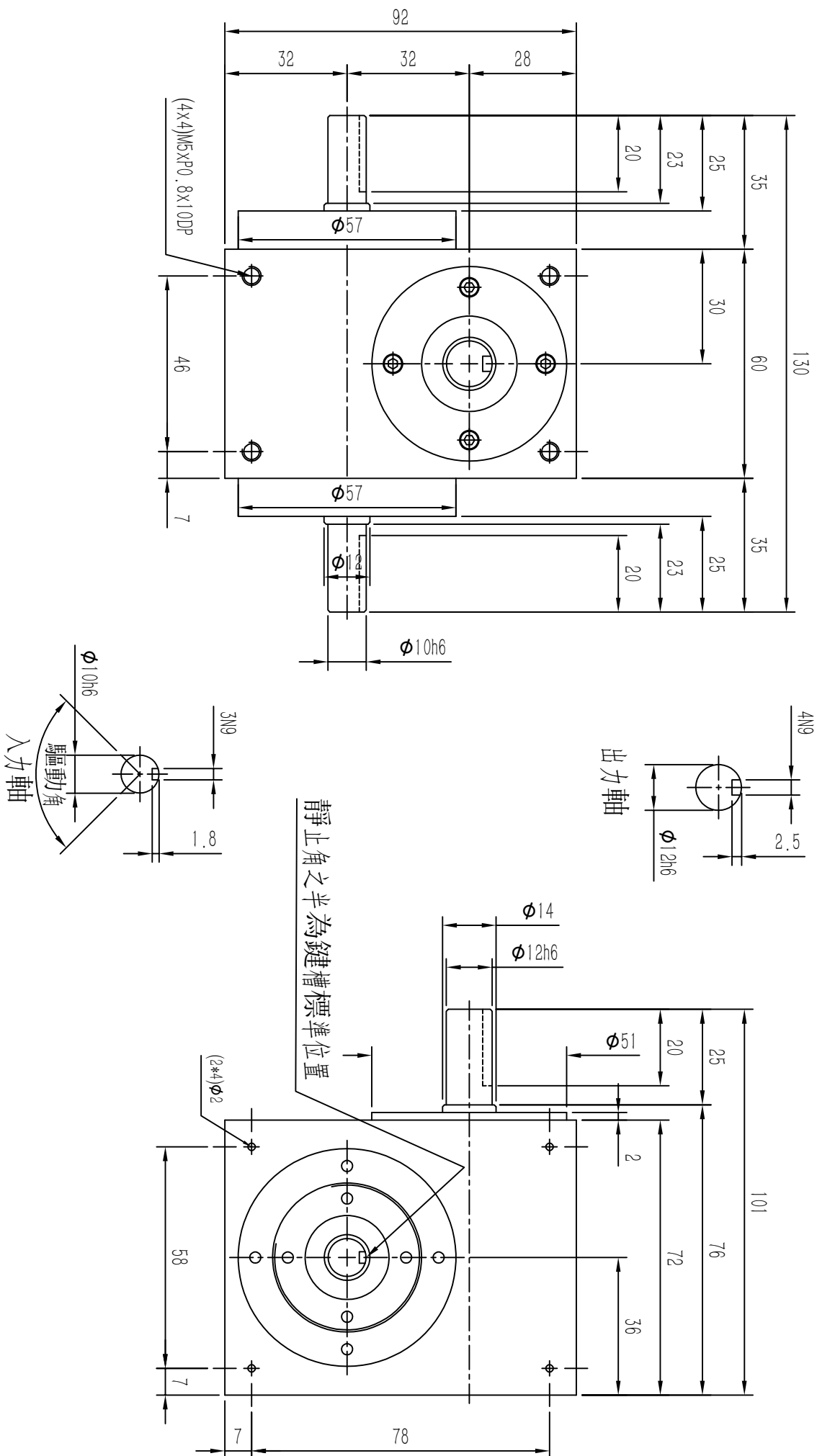


第三視角



項目	符號	單位	數值	項目	符號	單位	數值
出力軸容許徑向負荷	C1	kgf	20	入力軸最大彎曲力矩	C4	kgf	30
出力軸容許軸向負荷	C2	kgf	30	入力軸的最大扭矩	C5	kgf·m	3
入力軸容許徑向負荷	C3	kgf	18	入力軸的CD ² (注1)	C6	kgf·m ²	3.0*10 ⁻⁵

注1: 入力軸的CD² 是在停留範圍內的數值

注2: C1至C6數值是達到安全係數=2時的數值

外觀圖
32DS

松立達自動化科技有限公司
Soleda Automation Technology Co., Ltd