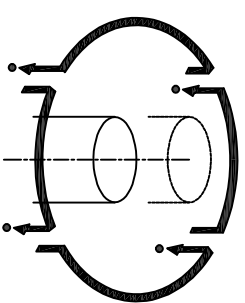
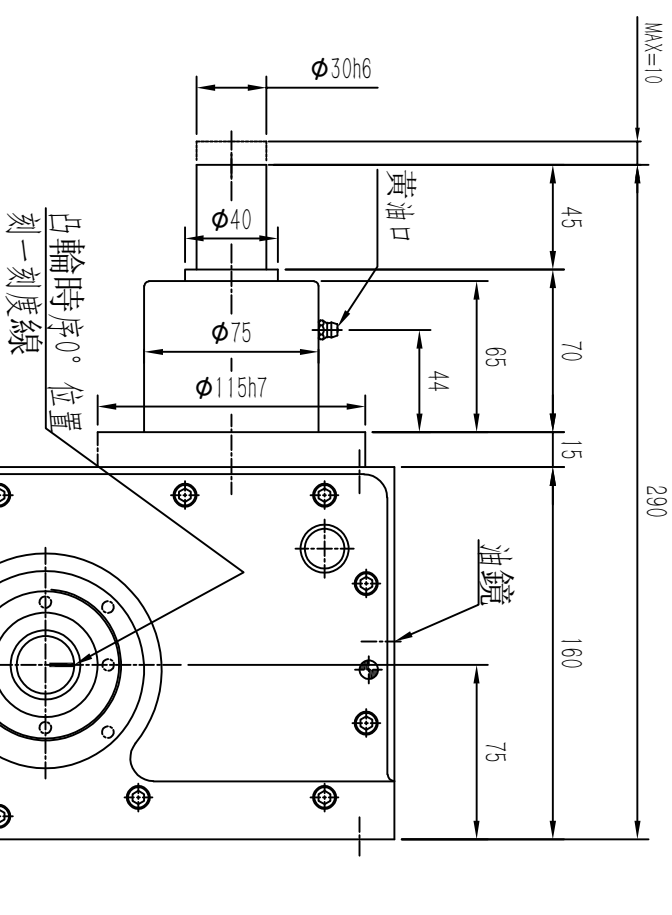
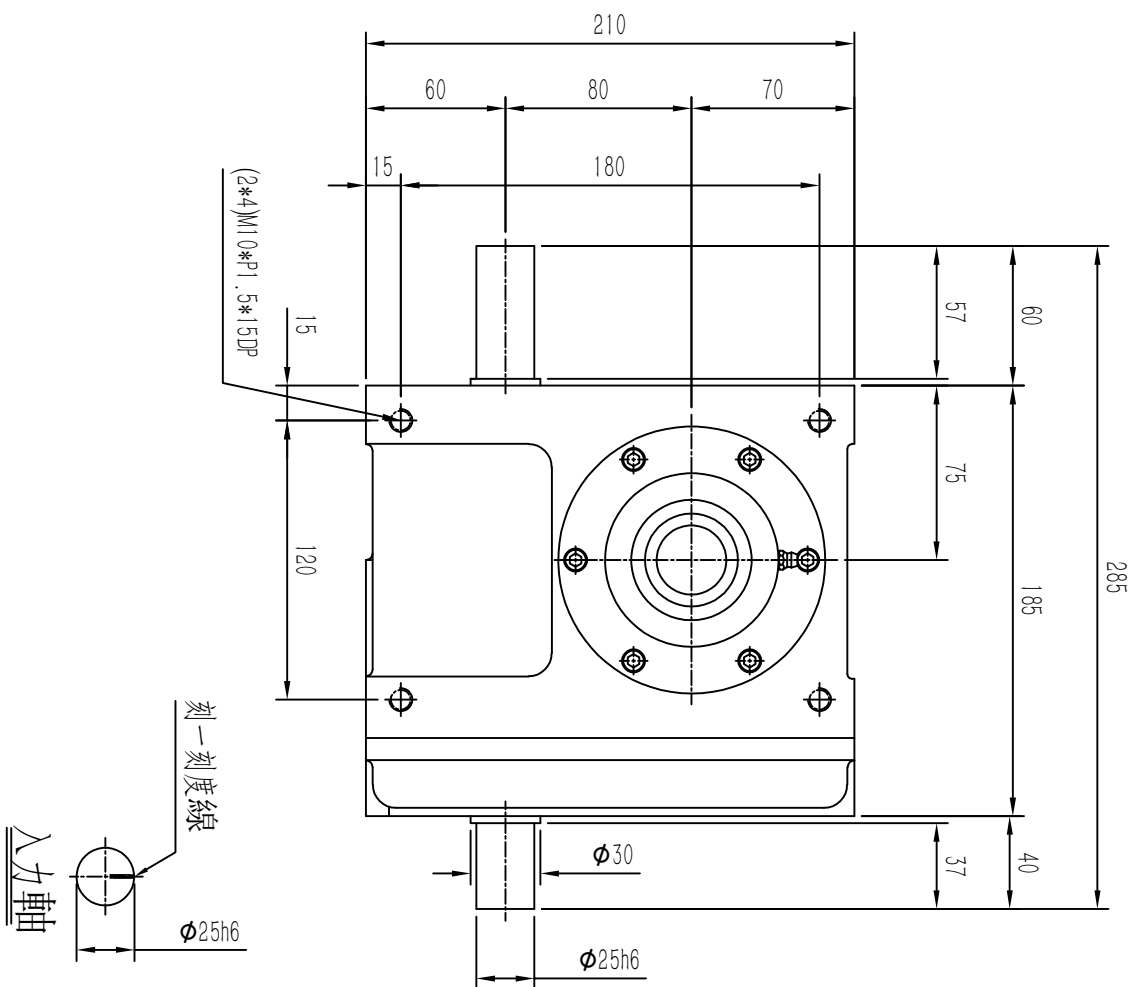


### 第三視角



心軸頂昇分度合併動作示意圖

項目	符號	單位	數值	項目	符號	單位	數值	項目	單位	數值
出力軸容許徑向負荷	C1	kgf	15	入力軸最大彎曲力矩	C4	kgf	190	定位分割精度	sec.	±0.01
出力軸容許軸向負荷	C2	kgf	13.7	入力軸的最大扭矩	C5	kgf·m	22.4	重量	kg	35
入力軸容許徑向負荷	C3	kgf	209	入力軸的GD <sup>2</sup> (注1)	C6	kgf·m <sup>2</sup>	9*10 <sup>-4</sup>			

注1: 入力軸的GD<sup>2</sup> 是在停留範圍內的數值

注2: C1至C6數值是達到安全係數=2時的數值

### 外觀圖

80FH

松立達自動化科技有限公司  
Soleda Automation Technology Co., Ltd