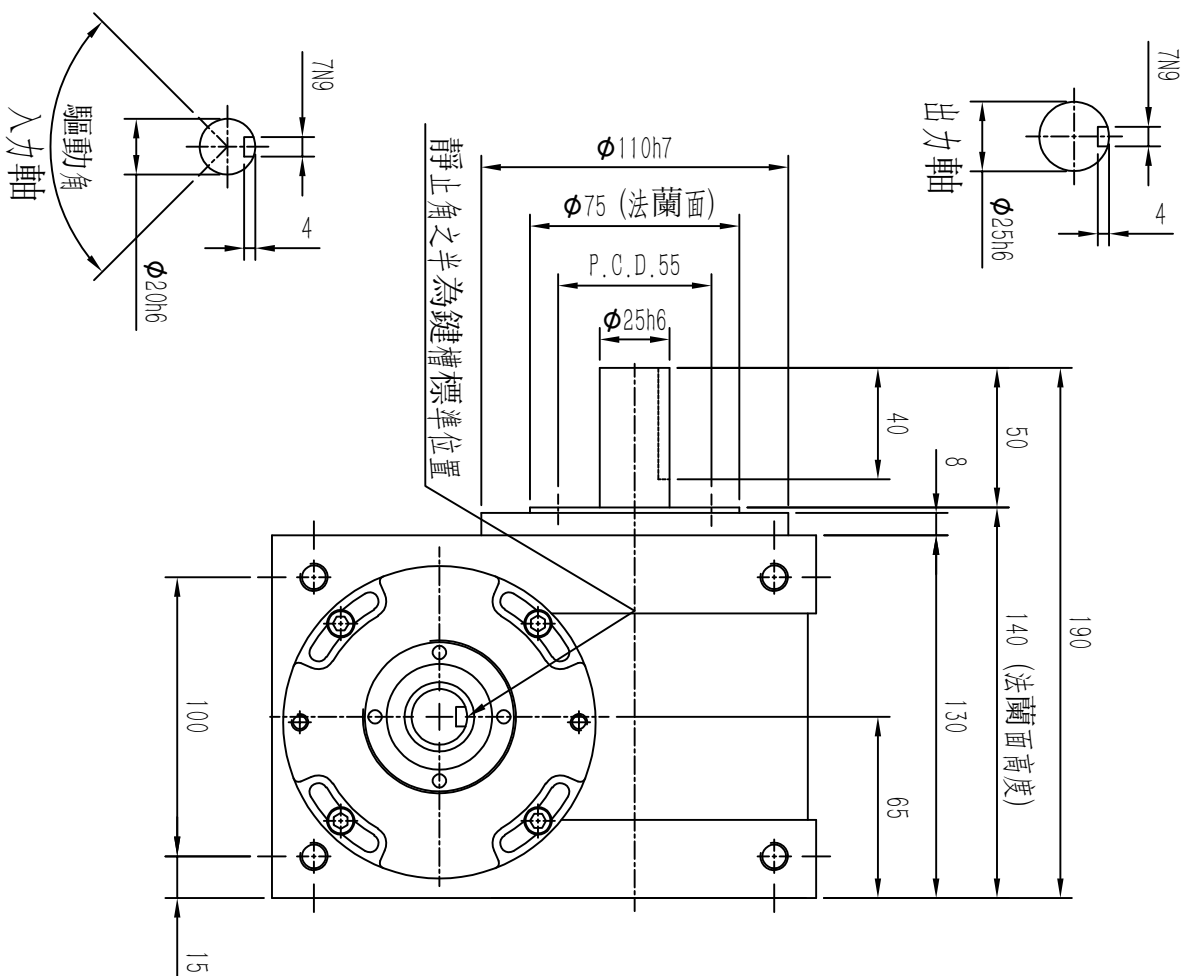
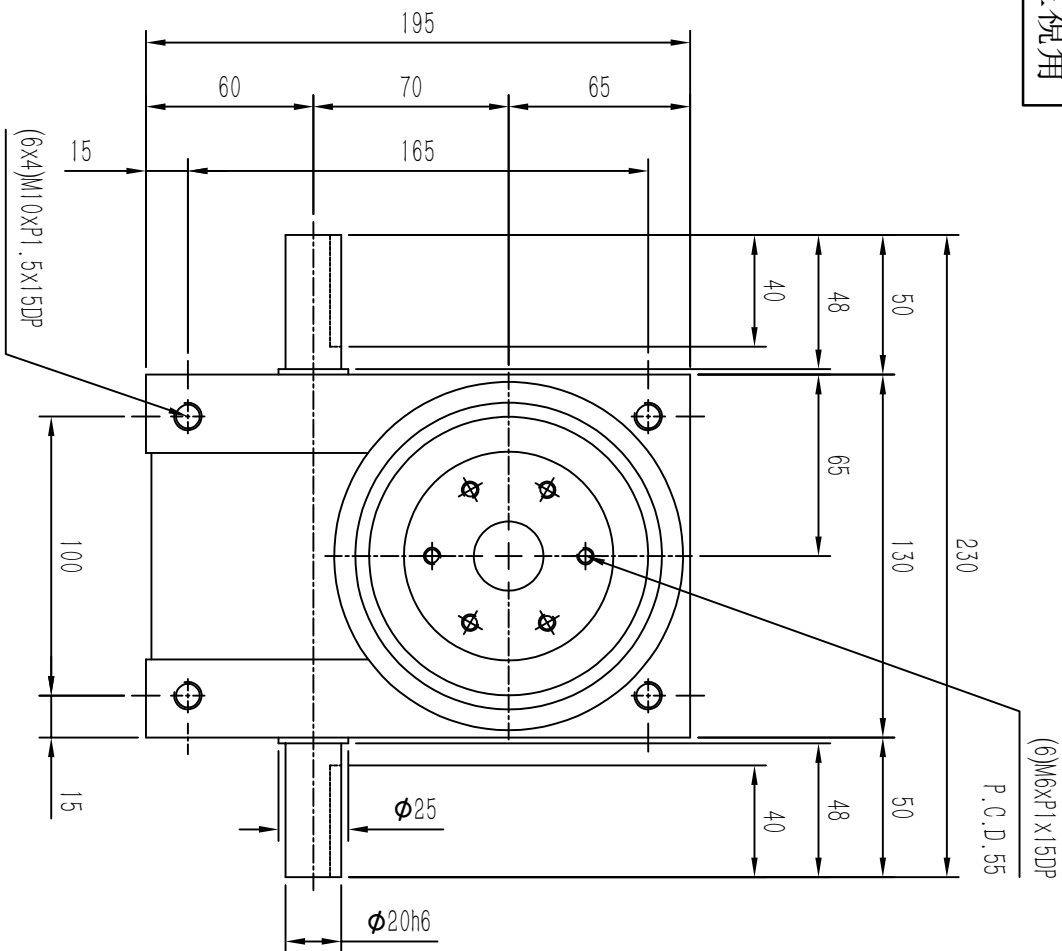


### 第三視角



項目	符號	單位	數值	項目	符號	單位	數值	項目	單位	數值
出力軸容許徑向負荷	C1	kgf	220	入力軸最大彎曲力矩	C4	kgf	110	定位分割精度	sec.	≤20
出力軸容許軸向負荷	C2	kgf	300	入力軸的最大扭矩	C5	kgf·m	9.5	重量	kg	18
入力軸容許徑向負荷	C3	kgf	150	入力軸的CD² (注1)	C6	kgf·m²	6*10 <sup>-3</sup>			

注1: 入力軸的CD² 是在停留範圍內的數值

注2: C1至C5數值是達到安全係數=2時的數值

### 外觀圖

70DE

松立達自動化科技有限公司  
Soleda Automation Technology Co., Ltd