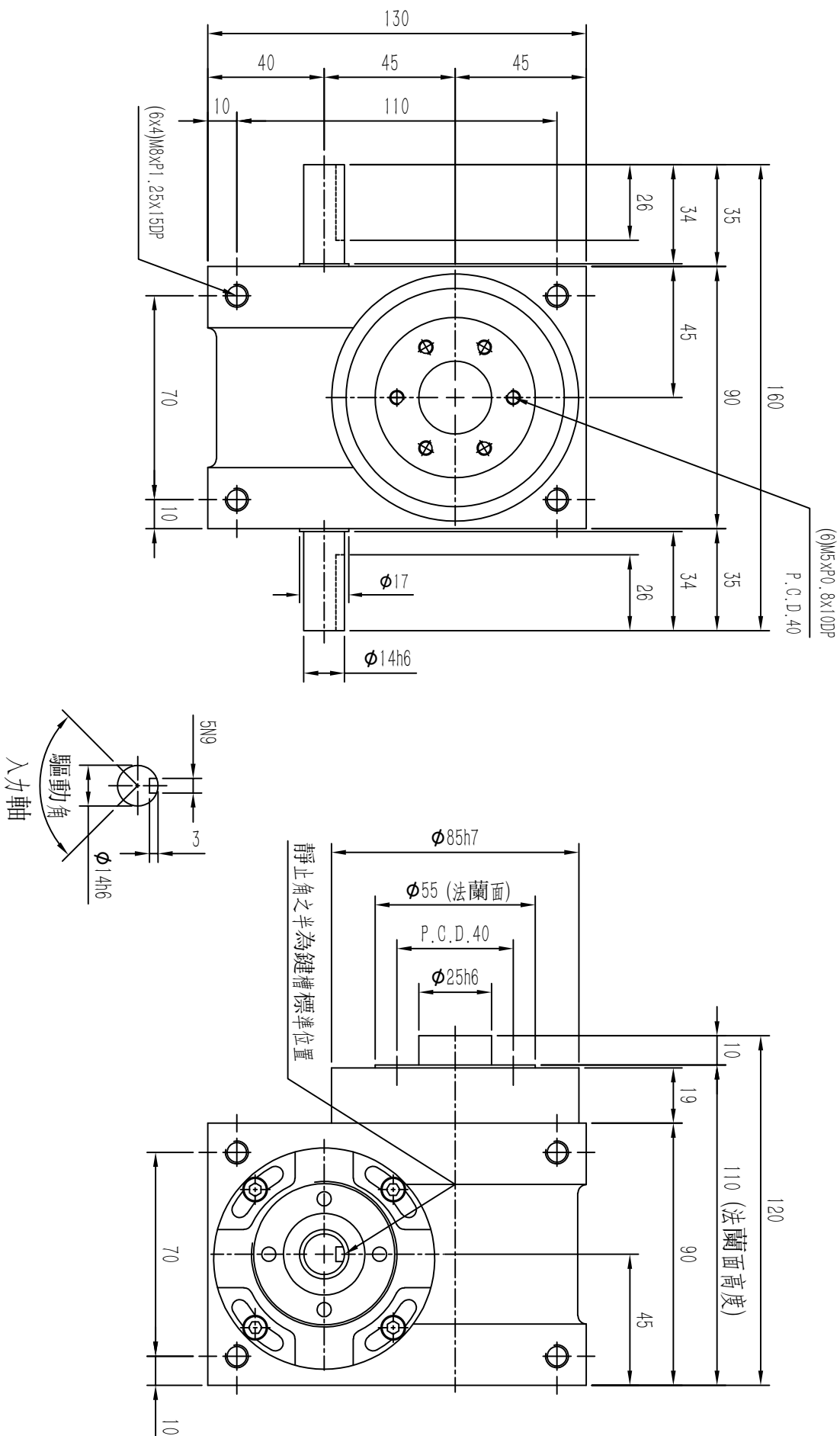


第三視角



項目	符號	單位	數值	項目	符號	單位	數值	項目	單位	數值
出力軸容許徑向負荷	C1	kgf	130	入力軸最大彎曲力矩	C4	kgf	110	定位分割精度	sec.	≤ 20
出力軸容許軸向負荷	C2	kgf	140	入力軸的最大扭矩	C5	kgf·m	4	重量	kg	6.5
入力軸容許徑向負荷	C3	kgf	85	入力軸的GD ² (注1)	C6	kgf·m ²	3.2×10^{-1}			

注1: 入力軸的GD² 是在停留範圍內的數值

注2: C1至C6數值是達到安全係數=2時的數值

外觀圖

45DF

松立達自動化科技有限公司
Soleda Automation Technology Co., Ltd