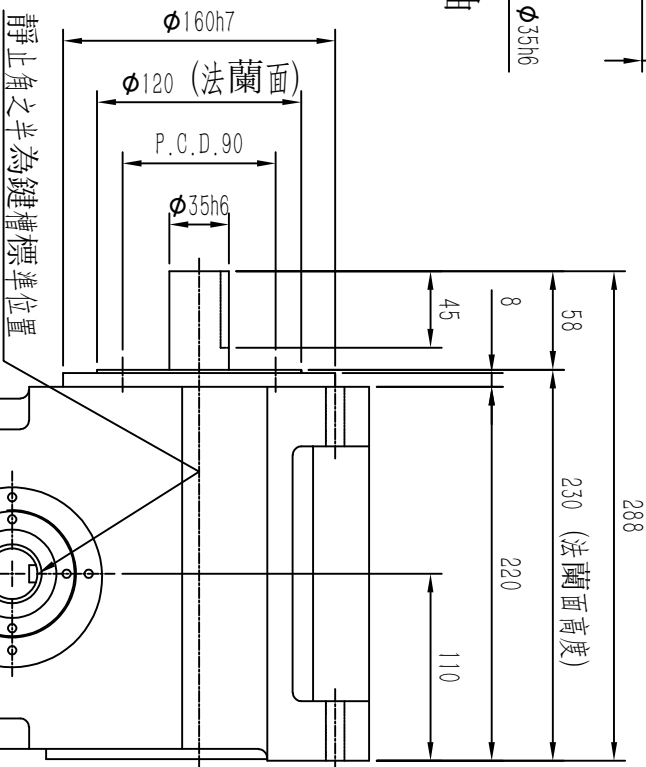
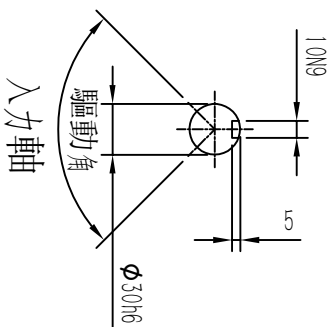
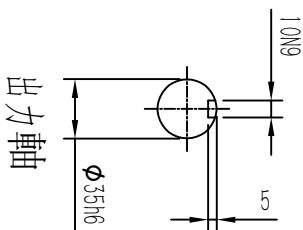
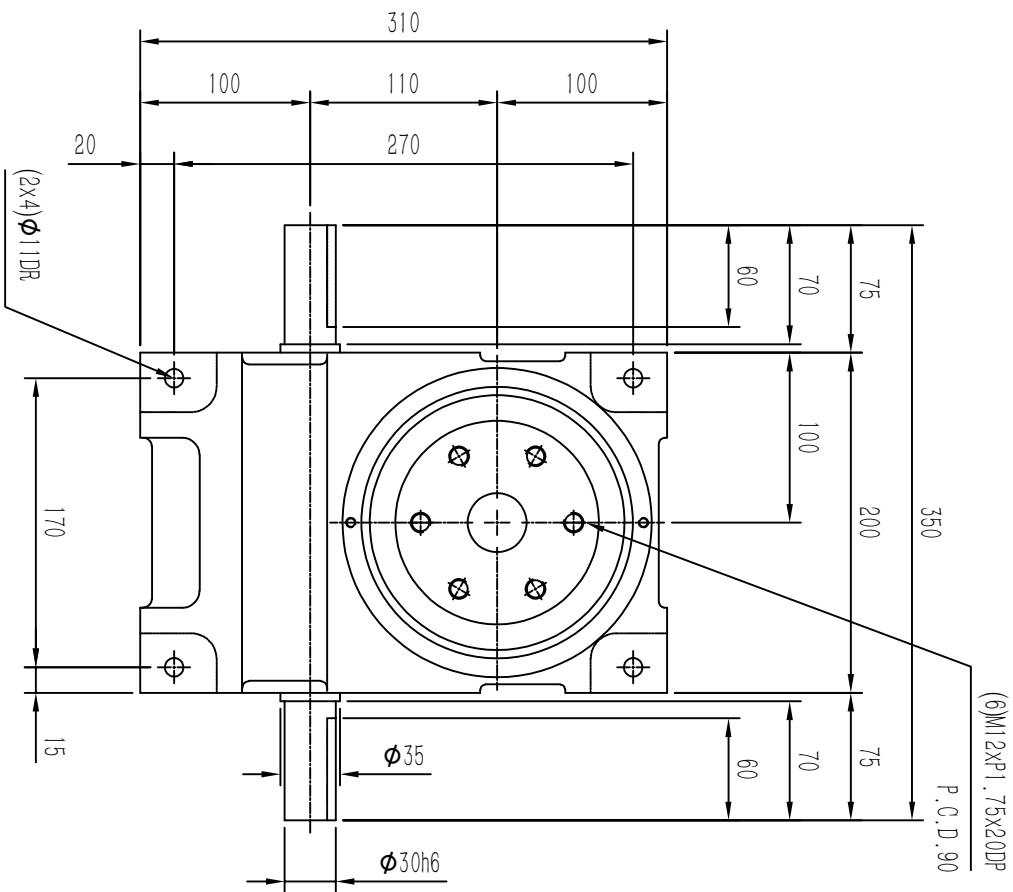


### 第三視角



項目	符號	單位	數值	項目	符號	單位	數值	項目	單位	數值
出力軸容許徑向負荷	C1	kgf	560	入力軸最大彎曲力矩	C4	kgf	415	定位分割精度		≤20
出力軸容許軸向負荷	C2	kgf	700	入力軸的最大扭矩	C5	kgf·m	40	重量	kg	60
入力軸容許徑向負荷	C3	kgf	480	入力軸的OD <sup>2</sup> (注1)	C6	kgf·m <sup>2</sup>	2.8*10 <sup>-2</sup>			

注1: 入力軸的OD<sup>2</sup> 是在停留範圍內的數值

注2: C1至C6數值是達到安全係數=2時的數值

### 外觀圖

110DE

松立達自動化科技有限公司  
Soleda Automation Technology Co., Ltd